

Многофункциональные ножницы Stalex PBS-8



ИНСТРУКЦИЯ ПО ЭКСПЛУАТАЦИИ

1. НАЗНАЧЕНИЕ

Данный инструмент предназначен для резки тонкой профилированной стали, стального прутка, стального уголка, стального бруса, стальной полосы и листового металла. Инструмент подходит для ремонтных мастерских и для использования на строительной площадке.

2. ОСНОВНЫЕ ТЕХНИЧЕСКИЕ ХАРАКТЕРИСТИКИ

2.1 Максимальная режущая способность

2.1.1 Стальной пруток:	15 мм
2.1.2 Стальная полоса:	100x10 мм
2.1.3 Стальной уголок:	40x6 мм
2.1.4 Стальная пластина:	8 мм
2.1.5 Тавровая сталь:	40x6 мм
2.1.6 Длина лезвия:	200 мм (8")
2.2 Масса:	42 кг
2.3 Габаритные размеры :	68x31x56 см

3. ПРИМЕЧАНИЯ

3.1 Перед началом эксплуатации данного инструмента необходимо внимательно прочитать данное руководство. Необходимо проверить крепежные винты всех частей инструмента. При наличии ослабленных креплений – затянуть их.

3.2 Необходимо регулярно смазывать движущиеся части.

3.3 Перед резкой деталь необходимо закрепить во избежание повреждений.

3.4 Не подставлять пальцы под лезвие.

3.5 Соблюдать равновесие, не приближаться к детали во избежание травм.

3.6 Следить за состоянием рукоятки. Усилие на рукоятке зависит от положения пружины.

3.7 Не допускать посторонних к инструменту.

4. ЭКСПЛУАТАЦИЯ

4.1 Резка стальной пластины, стальной полосы

4.1.1 Поднять рукоятку (24), выставить необходимое расстояние между верхним и нижним лезвиями.

4.1.2 Поместить стальную пластину на нижнее лезвие (23), убедиться в том, что размер подходящий, затем затянуть рукоятку (24), зафиксировать деталь с помощью зажима (10), с усилием потянуть рукоятку (24) вниз.

4.2 Резка стального прутка

4.2.1 Поднять рукоятку (24), поместить стальной пруток в отверстие лезвия и в круглое отверстие опорной плиты (15), с усилием потянуть рукоятку (24) вниз.

4.3 Резка уголка и тавра

Поднять рукоятку (24), поместить деталь в паз (его форма должна совпадать с деталью) и в паз опорной плиты (15).

5. ТЕХНИЧЕСКОЕ ОБСЛУЖИВАНИЕ

1. 5.1 Смазка

Перед использованием нанести немного смазки на зубья, залить смазочное масло в масленку

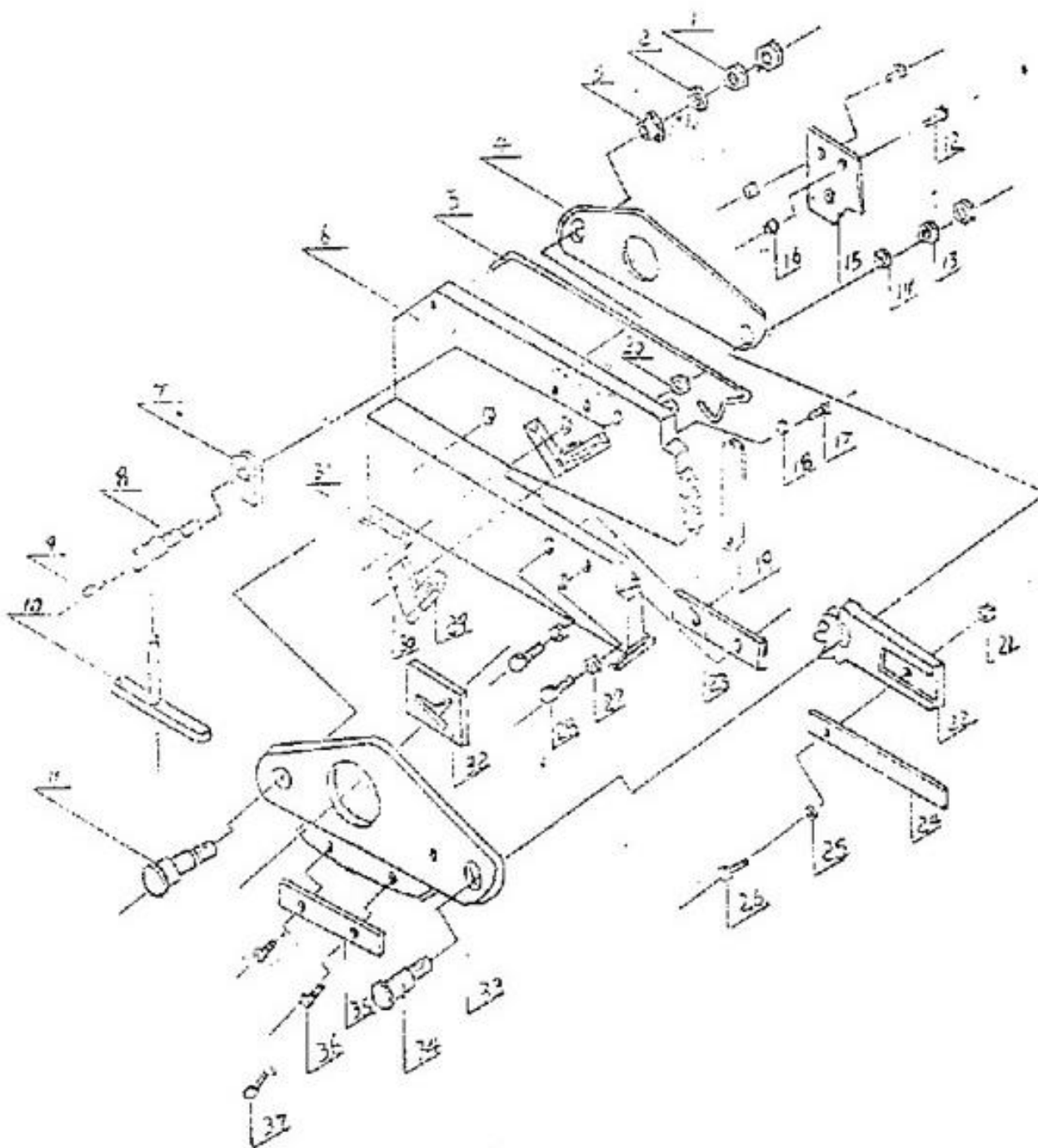
(14).

5.2 Перед длительным простоем инструмента нанести на лезвия антикоррозийную смазку.

6. ПЕРЕЧЕНЬ ДЕТАЛЕЙ

№	Описание	Кол-во	№	Описание	Кол-во
1	Гайка	2	20	Гайка	1
2	Шайба	1	21	Гайка	1
3	Втулка	1	22	Зубчатый рычаг	1
4	Соединительная пластина	1	23	Нижнее лезвие	1
5	Пружина	1	24	Рукоятка	1
6	Корпус	1	25	Шайба	1
7	Блок	1	26	Болт	1
8	Винтовой вал	1	27	Шайба	2
9	Болт	1	28	Болт	2
10	Зажим	1	29	Регулируемое нижнее лезвие	1
11	Винтовой вал	1	30	Нижнее лезвие	1
12	Болт	2	31	Втулка лезвия	1
13	Гайка	2	32	V-образное верхнее лезвие	1
14	Шайба	1	33	Соединительная пластина	1
15	Опорная плита	1	34	Вал	11
16	Втулка	2	35	Верхнее лезвие	1
17	Вал	1	36	Винт	2
18	Шайба	1	37	Болт	1
19	Соединительная пластина	1			

7. СБОРОЧНЫЙ ЧЕРТЕЖ



Примечание: Данная инструкция предназначена только для ознакомления. Благодаря постоянному совершенствованию инструмента, могут быть внесены изменения в любое время без уведомления.